

# Starterbatterien

**START POWER NG**

## intact Start-Power NG Truck

Geschlossene Kalzium-Batterie (Ca/Ca) | gefüllt und geladen | wartungsfrei



**intact**  
BATTERY - POWER

**INTACT START-POWER NG TRUCK**

# Technisches Datenblatt

## START POWER NG

Artnr. 68032SHDGUG

Japan-Code keine

Nennspannung 12V

Nennkapazität 180 AH (c20)

Kälteprüfstrom -18°C (EN) 1000 A (EN)

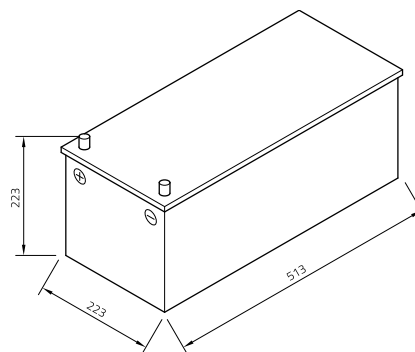
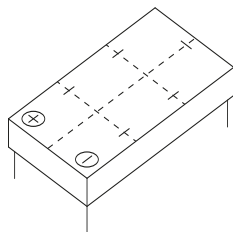
Elektrolyt verdünnte Schwefelsäure

Elektrolytdichte 1,28 +/- 0,01 Kg/l (25° C)

Abmessungen (LxBxH) 513 x 223 x 223 mm

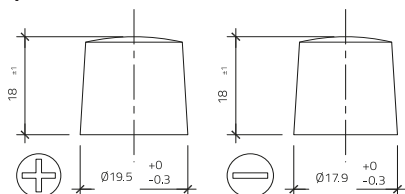
Gewicht 45,1 kg

Schaltung 3



Technologie Geschlossene Kalzium-Batterie (Ca/Ca) | gefüllt und geladen | wartungsfrei

Polausführung 1



Bodenleiste -

Industriebatterien · Gabelstaplerbatterien · Stationär-Batterien · Starterbatterien · Ladegeräte · Reparaturen · Vollservice · Mietbatterien

**BADEN**  
Batterie

Industrie-Batterien  
in Baden GmbH

Falkensteinerstraße 5,  
79189 Bad Krozingen

Tel. 07633 / 2062  
www.badenbatterie.de